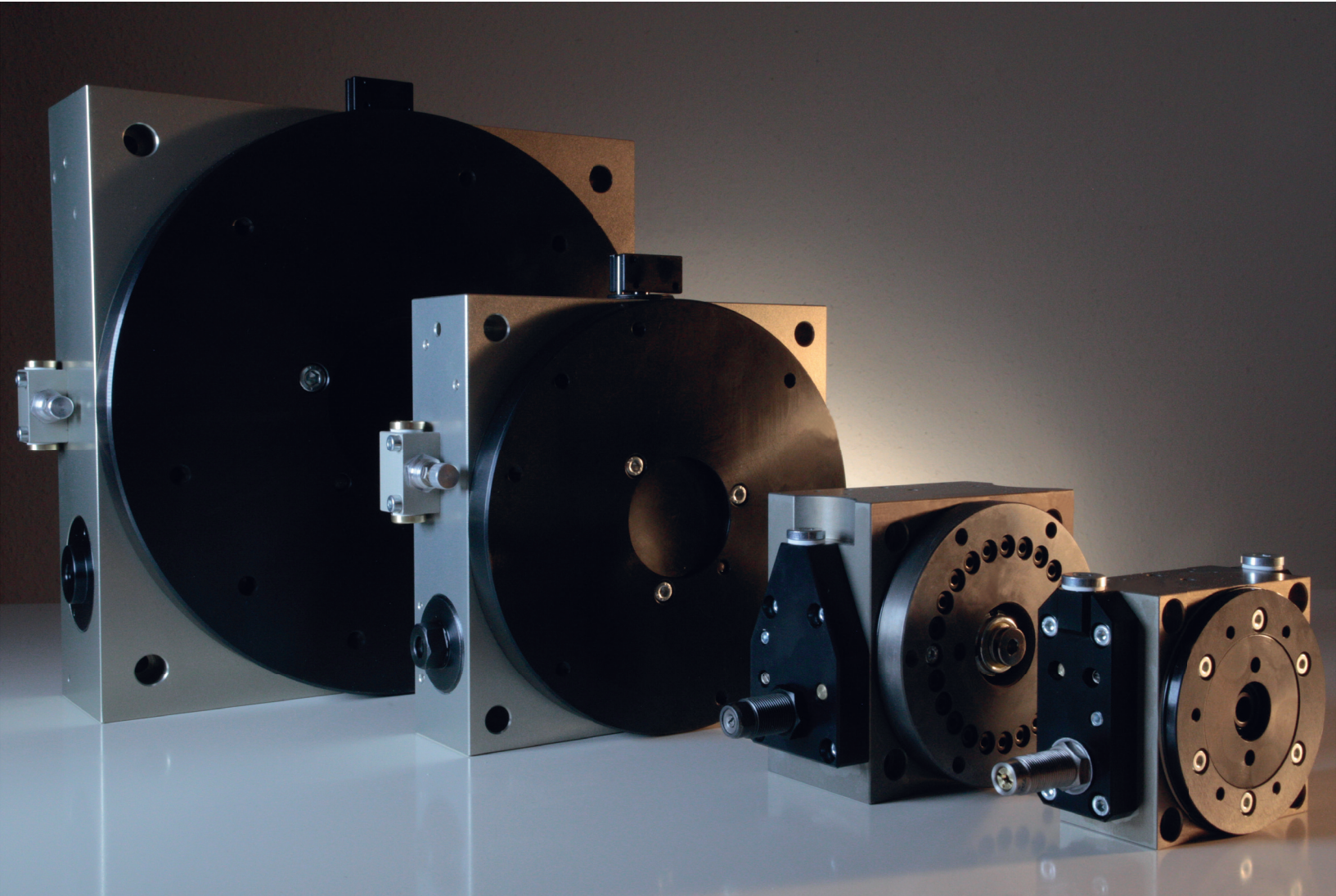




**FRIEDEMANN
WAGNER**

Handhabungstechnik



Rundschalteinheiten

Rotary indexing unit

Deutsch
Englisch

Übersicht Rundschalteinheiten

Overview rotary indexing unit

Bezeichnung Description	Drehmoment bei 6 bar Torque at 6 bar	Massenträgheitsmoment max. Max. moment of inertia	Teilungen Partitions	Axiallast statisch / Dynamisch Axial load static / dynamic	Seite Page
RSE-3	1 Nm effektiv <i>effective</i>	60 kgcm ²	2/3/4/6/8/12	3,5 kN / 80 N	3
RSE-4	2 Nm effektiv <i>effective</i>	175 kgcm ²	2/3/4/6/8/12/24	(1,5 kN Zug <i>strain</i>) 20 kN / 140 N	6
RSE-6	12 Nm effektiv <i>effective</i>	405 (pneu.) 1540 kgcm ² (hydr.)	4...18	20 kN / 250 N	9
RSE-9	30 Nm effektiv <i>effective</i>	2734 (pneu.) 11000 kgcm ² (hydr.)	4...24	35 kN / 700 N	12

Beschreibung Rundschalteinheiten

Description rotary indexing unit

Mit den Rundschalteinheiten der Firma Friedemann Wagner ist fast jeder Anwendungsfall realisierbar.

Wir bieten Ihnen in 4 Baugrößen die Lösung, die Sie suchen!

Ganz egal, ob Sie rechts, links oder pendelnd drehen möchten, 40 oder 200 Taktungen pro Minute realisieren wollen, eine Kraft mit einem Antriebsdrehmoment von 1 Nm bis 30 Nm benötigen oder eine Teilung zwischen 2 und 24 Takte pro Umdrehung fordern.

Das Funktionsprinzip ist folgendermaßen: Der Teller wird von einem Ritzel gedreht, das wiederum durch eine pneumatisch angetriebene Zahnstange bewegt wird. Beim Verriegeln wird der Antrieb vom Teller entkoppelt, somit kann die Zahnstange in die Ausgangsstellung fahren. Beim Entriegeln wird der Antrieb eingekoppelt, somit kann der Teller gedreht werden. Die Ansteuerung erfolgt mit nur einem 4/2 oder 5/2 Wegeventil.

Durch exakt aufeinander abgestimmte Komponenten, erprobte, robuste Konstruktionen sowie hochwertige und speziell behandelte Materialien erreichen unsere Rundschalteinheiten ein Höchstmaß an Qualität und Zuverlässigkeit.

With the rotary indexing units of the company Friedemann Wagner almost any application can be realized.

In 4 sizes we do offer the solution, you are looking for!

Whether you intend to swing right, left or you need rotation; if you want to implement 40 to 200 timing devices per minute – if you need a force with an input torque of 1 Nm up to 30 Nm or your demand is an indexing from 2 up to 24 each turn – you'll find it in our program.

The operating principle is as follows: The plate is rotated by a pinion which is pneumatically driven by a rack. In the locking phase the drive is decoupled from the plate, allowing the piston gear rack to go back to starting position. When unlocking, the drive is coupled again for turning the plate. The control is done by a directional-control valve (4/2 or 5/2).

Precisely matched components, a proven and robust construction as well as our high-end special treated materials do grant a maximum size in reliability and quality.

Produktschlüssel Rundschalteinheiten

Product key rotary indexing unit

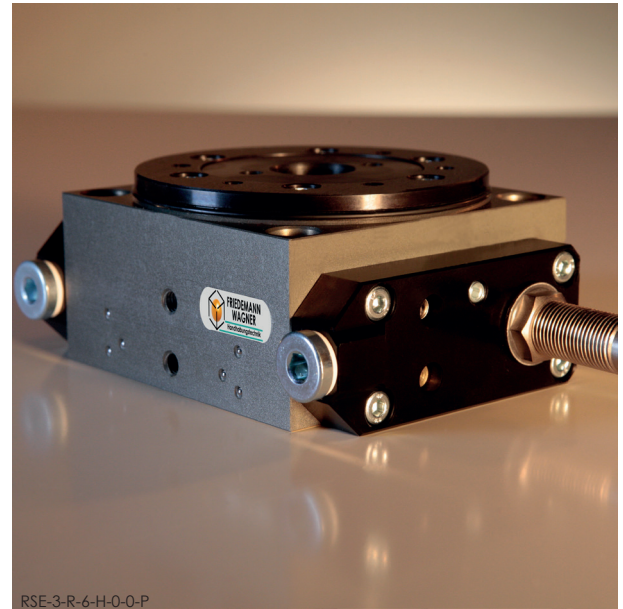
Modul Module	Baugröße Design size	Ausführung Layout	Teilung Partition	Dämpfung Damper	Energiedurchführung Energy feedthrough	Antrieb Drive
RSE	3 4 6 9	R L P	2 · · 24	P H HS	0-0 1-0	P
		R=rechts <i>cw</i> L=links <i>ccw</i> P=pendelnd <i>osc.</i>		P=pneumatisch <i>pneumatic</i> H=hydraulisch <i>hydraulic</i> HS=hydraulisch stark <i>hydraulic heavy</i>	0- =pneumatisch <i>pneumatic</i> -0 =elektrisch <i>electric</i>	P=pneumatisch <i>pneumatic</i>

Rundschalteinheit RSE-3

Rotary indexing unit RSE-3

Varianten Options

Modul Module	Baugröße Design size	Ausführung Layout	Teilung Partition	Dämpfung Damper	Energie- durchführung Energy feedthrough	Antrieb Drive
RSE	3	R L P	2 3 4 6 8 12	H	0-0	P



RSE-3-R-6-H-0-0-P

- ◆ Bestens für kleine Einbauräume geeignet.
- ◆ Tellergerwindigkeit durch integrierte Drossel einstellbar.
- ◆ Die Drehrichtung kann zwischen Rechtslauf (RSE-3-R-), Linkslauf (RSE-3-L-) oder Pendelbetrieb (RSE-3-P-) (Pendelbausatz wird benötigt) geändert werden.
- ◆ Ein Stoßdämpfer STD-12-M ist im Lieferumfang enthalten.
- ◆ Beide Zahnstangenendlagen können durch Näherungsschalter NSS-O6,5-S-65 abgefragt werden.
- ◆ Bewährtes und passgenaues Zentriersystem.
- ◆ Zentrierringe ZR-6 sind im Lieferumfang enthalten.
- ◆ Mechanisch belastete Teile sind gehärtet (TENIFER behandelt).

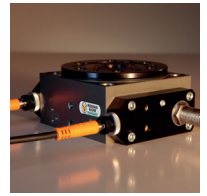
- ◆ Ideally suited for small installation spaces.
- ◆ Plate speed adjustable by integrated throttle.
- ◆ Direction of rotation can be changed from clockwise (RSE-3-R-) to counterclockwise (RSE-3-L-) or oscillating mode (RSE-3-P-) (oscillating set is needed).
- ◆ An adjustable shock absorber STD-12-M is included.
- ◆ Status check via proximity switch NSS-O6,5-S-65 is possible.
- ◆ Proven and form-fitting centering system.
- ◆ Centering rings ZR-6 are included.
- ◆ Mechanically stressed parts are hardened (Nitride treated).

Technische Daten	Technical Data	Wert Value
Teilgenauigkeit	Indexing accuracy	± 0,03 mm bei Ø120 mm
Planlauf Teller	Axial run-out of plate	0,03 mm
Planparallelität (Gehäuse Teller)	Plane parallelism (housing - plate)	0,05 mm
Rundlauf Mittelbohrung	Concentricity of central bore	0,03 mm
Aufspanngewicht max.	Max. clamping weight	8 kg
Drehmoment bei 6 bar (theoretisch)	Torque at 6 bar (theoretically)	1,0 Nm (1,5 Nm)
Drehmomentaufnahme verriegelt	Locked torque	50 Nm
Massenträgheitsmoment max.	Max. moment of inertia	60 kgcm ²
Kippmoment max.	Max. tilting effect torque	73 Nm
Querkraftaufnahme statisch	Lateral force static	3,1 kN
Axiallast statisch	Axial load static	3,5 kN (max. Ø70)
Axiallast dynamisch	Axial load dynamic	80 N
Schaltungen (Taktung)	Timing device	50-200 / min
Einbaulage	Installation position	beliebig any installation
Drehrichtung (bei Bestellung angeben)	Rotation direction (to indicate while ordering)	Rechts-/Linkslauf/pendeln cw/ccw/oscillating
Teilung (bei Bestellung angeben)	Partition (to indicate while ordering)	2/3/4/6/8/12
Eigengewicht	Own weight	1,23 kg
Luftverbrauch pro Taktung max.	Max. air consumption per timing device	22,5 cm ³
Antrieb: Druckluft gefiltert, getrocknet	Drive: compressed air filtered, dried	4-8 bar
Druckluftanschluss	Air pressure connection	M5
Ansteuerung: Wegeventil bistabil	Control: directional-control valve	4/2 5/2
Werkstoff Gehäuse	Housing material	Hochfestes Al hart eloxiert hard anodized high strength al
Werkstoff Teller	Plate material	Stahl brüniert steel burnished
Werkstoff Kolbenstange	Piston rod material	Rostfrei gehärtet stainless hardened
Werkstoff Ritzel Werkstoff Zahnstange	Pinion material Rack material	16MnCr5S ETG100

Zubehör RSE-3

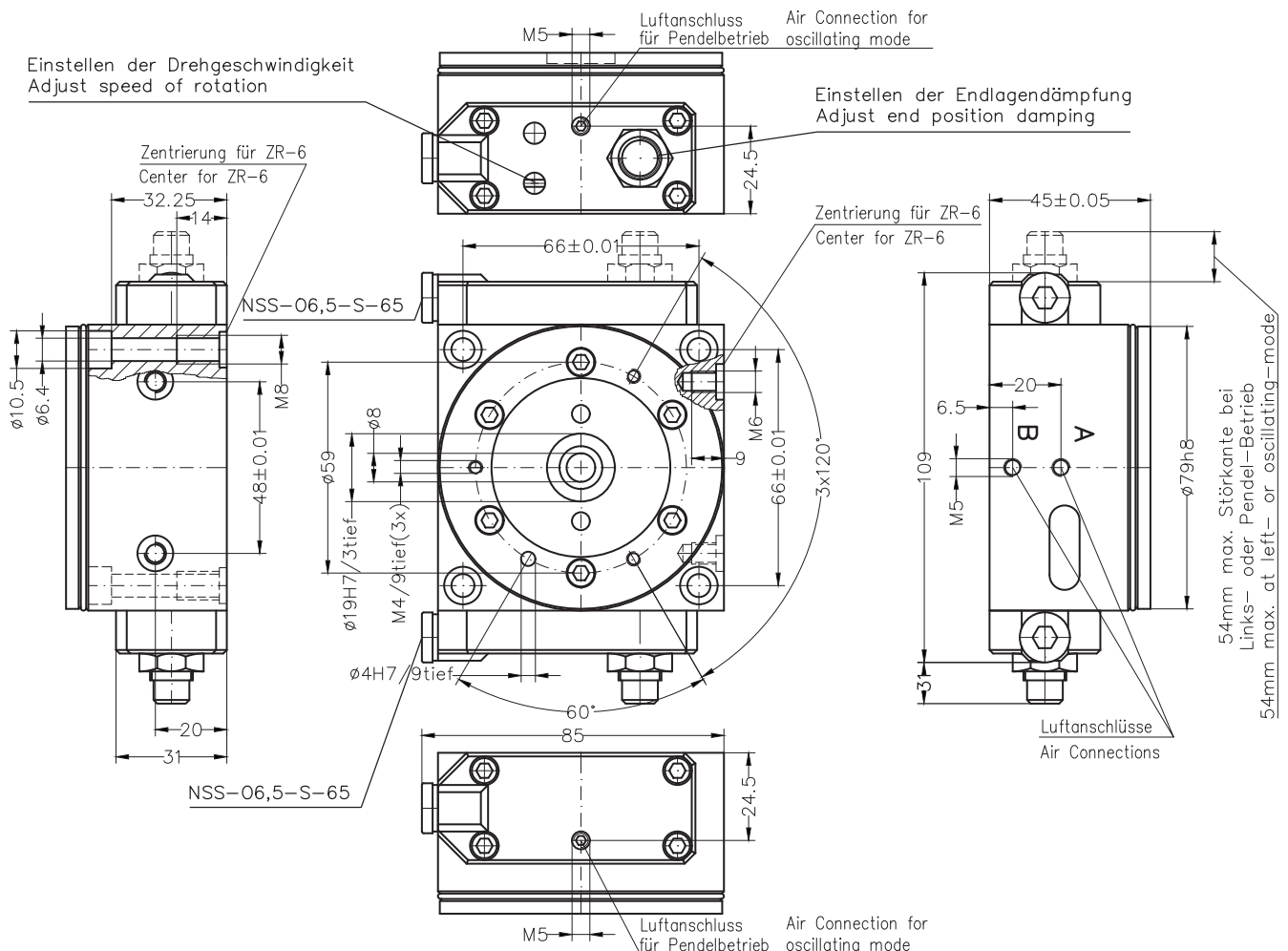
Accessories RSE-3

- ◆ Hydraulischer Stoßdämpfer STD-12-M (im Lieferumfang enthalten)
- ◆ Näherungsschalter NSS-O6,5-S-65
- ◆ Kabel für Näherungsschalter
- ◆ Zentrierringe ZR-6 (im Lieferumfang enthalten)
- ◆ Pendelbausatz zum Umbau auf Pendelbetrieb
- ◆ Hydraulic shock absorber STD-12-M (is included in delivery)
- ◆ Proximity switch NSS-O6,5-S-65
- ◆ Cables for proximity switches
- ◆ Centering rings ZR-6 (is included in delivery)
- ◆ Construction kit for conversion into oscillating mode



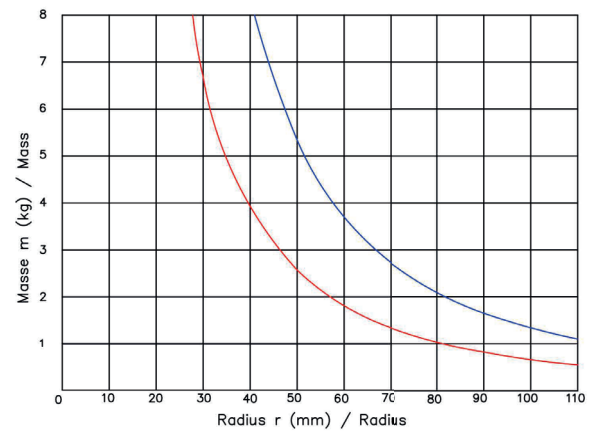
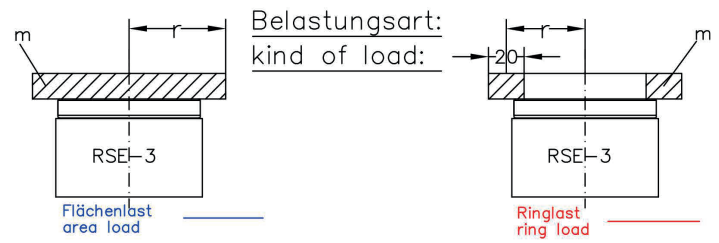
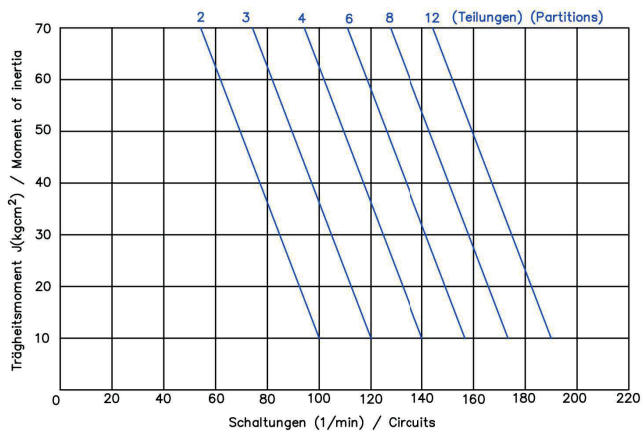
Baumaße RSE-3

Dimensions RSE-3



Belastungsdiagramme RSE-3

Load diagrams RSE-3

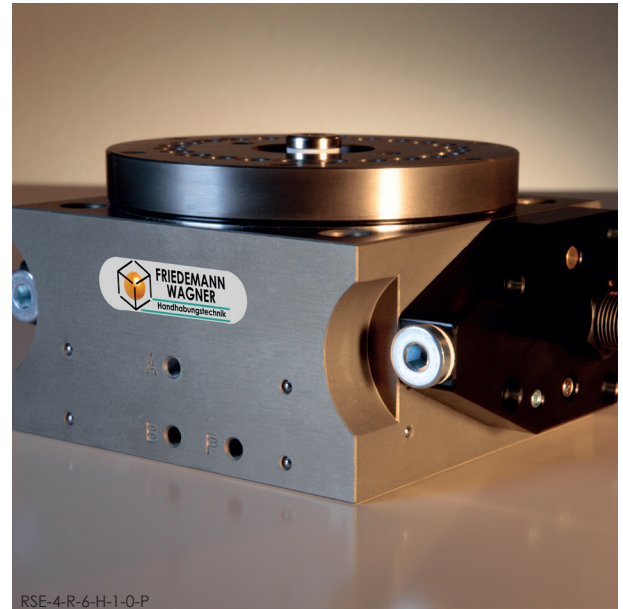


Rundschalteinheit RSE-4

Rotary indexing unit RSE-4

Varianten Options

Modul Module	Baugröße Design size	Ausführung Layout	Teilung Partition	Dämpfung Damper	Energie- durchführung Energy feedthrough	Antrieb Drive
RSE	4	R L P	2 3 4 6 8 12 24	H	1-0	P



RSE-4-R-6-H-1-0-P

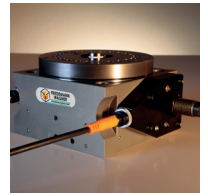
- ◆ Integrierte Luftdurchführung.
- ◆ Tellereschwindigkeit durch integrierte Drossel einstellbar.
- ◆ Die Drehrichtung kann zwischen Rechtslauf (RSE-4-R-), Linkslauf (RSE-4-L-) oder Pendelbetrieb (RSE-4-P-) (Pendelbausatz wird benötigt) geändert werden.
- ◆ Teilung kann mit Teilungsbausatz geändert werden.
- ◆ Ein einstellbarer Stoßdämpfer STD-14-W ist im Lieferumfang enthalten.
- ◆ Beide Zahnstangenendlagen können durch Näherungsschalter NSS-O6,5-S-65 abgefragt werden.
- ◆ Bewährtes und passgenaues Zentriersystem.
- ◆ Zentrierer Ringe ZR-9 sind im Lieferumfang enthalten.
- ◆ Mechanisch belastete Teile sind gehärtet (TENIFER behandelt).
- ◆ Integrated air feedthrough.
- ◆ Plate speed adjustable by integrated throttle.
- ◆ Direction of rotation can be changed from clockwise (RSE-4-R-) to counterclockwise (RSE-4-L-) or oscillating mode (RSE-4-P-) (oscillating set is needed).
- ◆ Partition can be changed by construction kit.
- ◆ An adjustable shock absorber STD-14-W is included.
- ◆ Status check via proximity switch NSS-O6,5-S-65 is possible.
- ◆ Proven and form-fitting centering system.
- ◆ Centering rings ZR-9 are included.
- ◆ Mechanically stressed parts are hardened (Nitride treated).

Technische Daten	Technical Data	Wert Value
Teilgenauigkeit	Indexing accuracy	± 0,03 mm bei Ø120 mm
Planlauf Teller	Axial run-out of plate	0,03 mm
Planparallelität (Gehäuse Teller)	Plane parallelism (housing - plate)	0,05 mm
Rundlauf Mittelbohrung	Concentricity of central bore	0,03 mm
Aufspanngewicht max.	Max. clamping weight	14 kg
Drehmoment bei 6 bar (theoretisch)	Torque at 6 bar (theoretically)	2,0 Nm (3,5 Nm)
Drehmomentaufnahme verriegelt	Locked torque	100 Nm
Massenträgheitsmoment max.	Max. moment of inertia	175 kgcm ²
Kippmoment max.	Max. tilting effect torque	150 Nm
Querkraftaufnahme statisch	Lateral force static	10 kN
Axiallast statisch	Axial load static	20 kN (max. Ø100)
Axiallast dynamisch	Axial load dynamic	140 N
Schaltungen (Taktung)	Timing device	50-200 / min
Einbaulage	Installation position	beliebig any installation
Drehrichtung (bei Bestellung angeben)	Rotation direction (to indicate while ordering)	Rechts-/Linkslauf/pendeln cw/ccw/oscillating
Teilung (bei Bestellung angeben)	Partition (to indicate while ordering)	2/3/4/6/8/12/24
Eigengewicht	Own weight	3,1 kg
Luftverbrauch pro Taktung max.	Max. air consumption per timing device	40,5 cm ³
Antrieb: Druckluft gefiltert, getrocknet	Drive: compressed air filtered, dried	4-8 bar
Druckluftanschluss	Air pressure connection	M5
Ansteuerung: Wegeventil bistabil	Control: directional-control valve	4/2 5/2
Werkstoff Gehäuse	Housing material	Hochfestes Al hart eloxiert hard anodized high strength al
Werkstoff Teller	Plate material	Stahl steel
Werkstoff Kolbenstange	Piston rod material	Rostfrei gehärtet stainless hardened
Werkstoff Ritzel Werkstoff Zahnstange	Pinion material rack material	16MnCr5S ETG100

Zubehör RSE-4

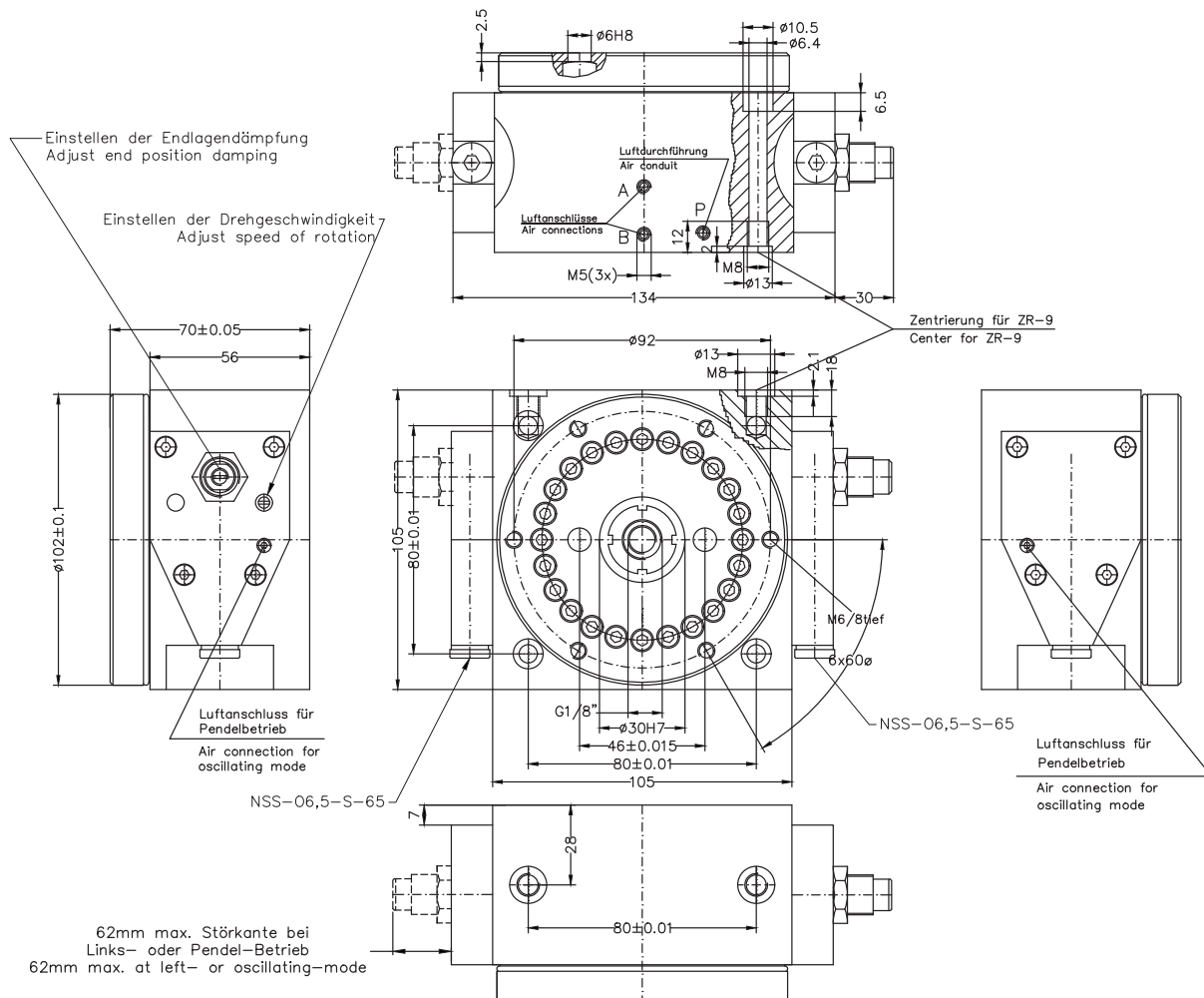
Accessories RSE-4

- ◆ Hydraulischer Stoßdämpfer STD-14-W
(im Lieferumfang enthalten)
 - ◆ Näherungsschalter NSS-O6,5-S-65
 - ◆ Kabel für Näherungsschalter
 - ◆ Zentrierringe ZR-9
(im Lieferumfang enthalten)
 - ◆ Pendelbausatz zum Umbau auf
Pendelbetrieb
 - ◆ Teilungsbausatz für Teilungsumbau
 - ◆ Aufbauteller für RSE-4
- ◆ Hydraulic shock absorber STD-14-W
(is included in delivery)
 - ◆ Proximity switch NSS-O6,5-S-65
 - ◆ Cables for proximity switches
 - ◆ Centering rings ZR-9
(is included in delivery)
 - ◆ Construction kit for conversion into
oscillating mode
 - ◆ Construction kit for conversion of the
partition
 - ◆ Construction plate for RSE-4



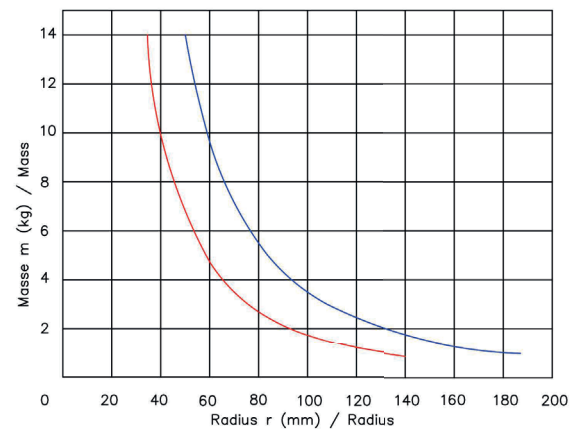
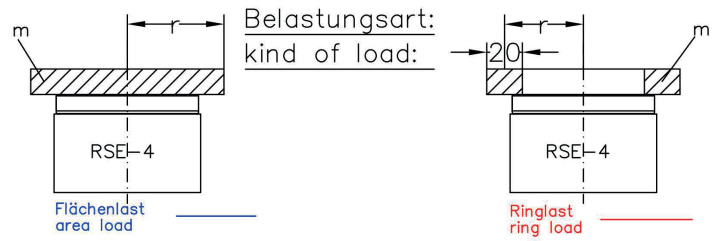
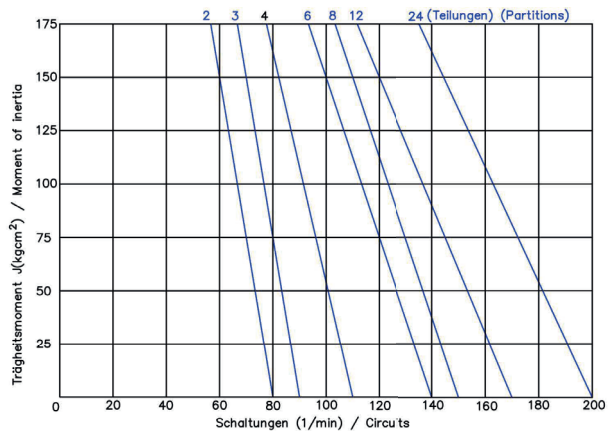
Baumaße RSE-4

Dimensions RSE-4



Belastungsdiagramme RSE-4

Load diagrams RSE-4

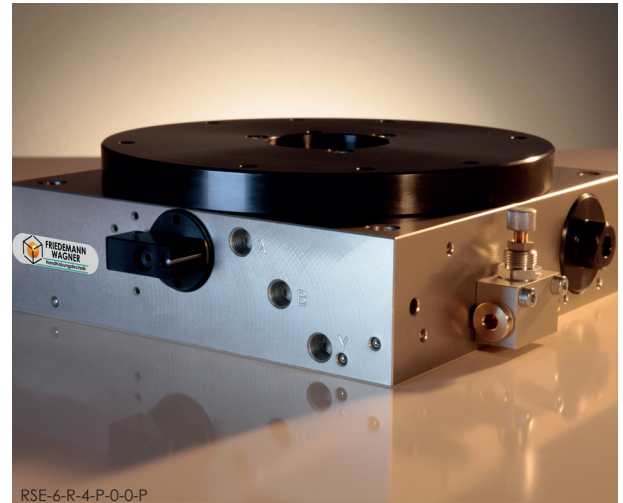


Rundschalteinheit RSE-6

Rotary indexing unit RSE-6

Varianten Options

Modul Module	Baugröße Design size	Ausführung Layout	Teilung Partition	Dämpfung Damper	Energie- durchführung Energy feedthrough	Antrieb Drive
RSE	6	R L	4 18	P H HS	0-0	P



- ◆ Tellereschwindigkeit durch integrierte Drossel einstellbar.
- ◆ Mit pneumatischer (RSE-6-...-...-P-) dämpfung, hydraulischem Stoßdämpfer STD-14-H (RSE-6-...-...-H-) oder hydraulischem Stoßdämpfer STD-25-W (RSE-6-...-...-HS-).
- ◆ Abfrage der Indexierung durch Initiator NSI-Q8- möglich.
- ◆ Bewährtes und passgenaues Zentriersystem.
- ◆ Zentrierringe ZR-6 sind im Lieferumfang enthalten.
- ◆ Mechanisch belastete Teile sind gehärtet (TENIFER behandelt).
- ◆ Hohlwelle für Einschraubsäule oder Schläuche und Kabel.
- ◆ Anschluss (Y) für Steuerluft.
- ◆ Linkslauf oder Rechtslauf (nicht umbaubar).

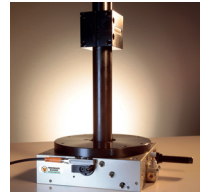
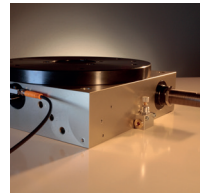
- ◆ Plate speed adjustable by integrated throttle.
- ◆ With pneumatic (RSE-6-...-...-P-) damping, Hydraulic shock absorber STD-14-H (RSE-6-...-...-H-) or hydraulic shock absorber STD-25-W (RSE-6-...-...-HS-).
- ◆ Status check via proximity switch NSI-Q8- is possible.
- ◆ Proven and form-fitting centering system.
- ◆ Centering rings ZR-6 are included.
- ◆ Mechanically stressed parts are hardened (Nitride treated).
- ◆ Hollow shaft for screw column or hoses and cables.
- ◆ Connection for control air.
- ◆ CCW or CW rotation (not convertible).

Technische Daten	Technical Data	Wert Value
Teilgenauigkeit	Indexing accuracy	± 0,03 mm bei Ø120 mm
Planlauf Teller	Axial run-out of plate	0,03 mm
Planparallelität (Gehäuse Teller)	Plane parallelism (housing - plate)	0,05 mm
Rundlauf Mittelbohrung	Concentricity of central bore	0,03 mm
Aufspanngewicht max.	Max. clamping weight	25 kg
Drehmoment bei 6 bar (theoretisch)	Torque at 6 bar (theoretically)	12 Nm (16 Nm)
Drehmomentaufnahme verriegelt	Locked torque	27,5 Nm
Massenträgheitsmoment max.	Max. moment of inertia	405 kgcm ² (pneu.) / 1540 kgcm ² (hydr.)
Kippmoment max.	Max. tilting effect torque	230 Nm
Querkraftaufnahme statisch	Lateral force static	600 N
Axiallast statisch	Axial load static	20 kN (max. Ø110)
Axiallast dynamisch	Axial load dynamic	250 N
Schaltungen (Taktung)	Timing device	50-110 / min
Einbaulage	Installation position	waagrecht horizontal
Drehrichtung (bei Bestellung angeben)	Rotation direction (to indicate while ordering)	Rechts-/Linkslauf cw/ccw
Teilung (bei Bestellung angeben)	Partition (to indicate while ordering)	4.....18
Eigengewicht	Own weight	8,5 kg
Luftverbrauch pro Taktung max.	Max. air consumption per timing device	76,4 cm ³
Antrieb: Druckluft gefiltert, getrocknet	Drive: compressed air filtered, dried	4-8 bar
Druckluftanschluss	Air pressure connection	G1/8"
Ansteuerung: Wegeventil bistabil	Control: directional-control valve	4/2 5/2
Werkstoff Gehäuse	Housing material	Hochfestes Al eloxiert anodized high strength al
Werkstoff Teller	Plate material	Stahl brüniert steel burnished
Werkstoff Indexscheibe Zahnsegment	Index disc toothed quadrant material	30CrMoV9 plasmanitriert plasma-nitrided
Werkstoff Zahnstange	Rack material	ETG100

Zubehör RSE-6

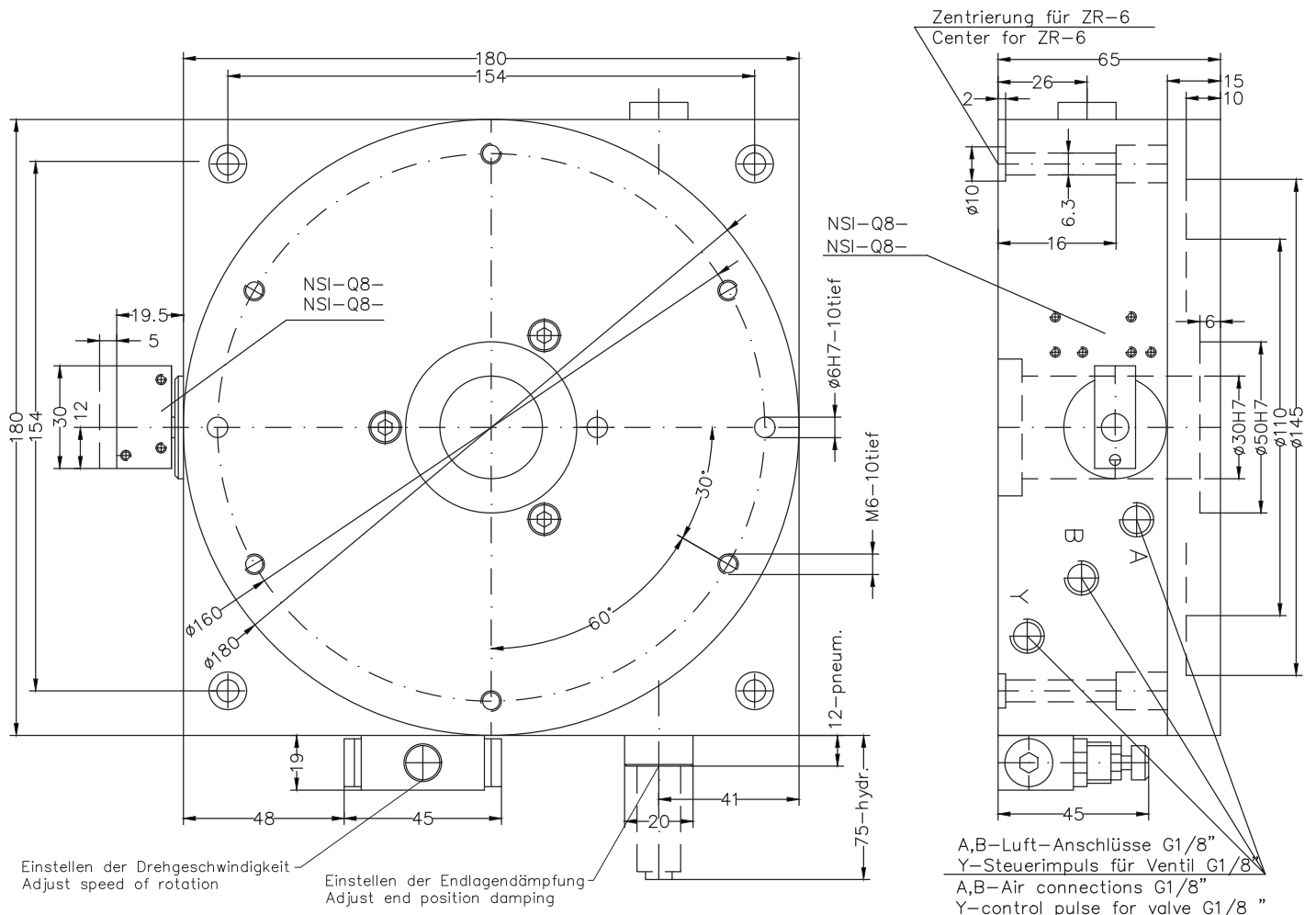
Accessories RSE-6

- ◆ Hydraulischer Stoßdämpfer STD-14-H (Stoßdämpferdeckel 40-14 benötigt)
- ◆ Stoßdämpferdeckel 40-14
- ◆ Hydraulischer Stoßdämpfer STD-25-W (Stoßdämpferdeckel 40-25 benötigt)
- ◆ Stoßdämpferdeckel 40-25
- ◆ Näherungsschalter NSI-Q8-K-44-M (Induktiv mit Kabel)
- ◆ Näherungsschalter NSI-Q8-S-59-M (Induktiv mit Stecker)
- ◆ Kabel für Näherungsschalter
- ◆ Zentrierringe ZR-6 (im Lieferumfang enthalten)
- ◆ Einschraubsäule ES-6
- ◆ Klemmstück KL-6-ES für Einschraubsäule
- ◆ Hydraulic shock absorber STD-14-H (shock absorber cover 40-14 is needed)
- ◆ Shock absorber cover 40-14
- ◆ Hydraulic shock absorber STD-25-W (shock absorber cover 40-25 is needed)
- ◆ Shock absorber cover 40-25
- ◆ Proximity switch NSI-Q8-K-44-M (inductive with cable)
- ◆ Proximity switch NSI-Q8-S-59-M (inductive with plug)
- ◆ Cables for proximity switches
- ◆ Centering rings ZR-6 (is included in delivery)
- ◆ Screw column ES-6
- ◆ Clamping piece KL-6-ES for screw column



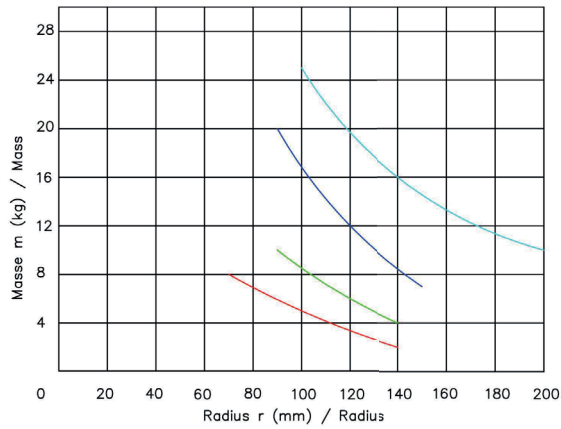
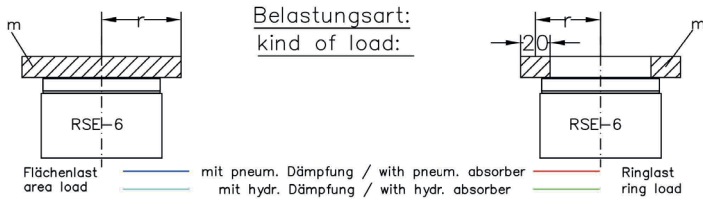
Baumaße RSE-6

Dimensions RSE-6



Belastungsdiagramme RSE-6

Load diagrams RSE-6



Rundschalteinheit RSE-9

Rotary indexing unit RSE-9

Varianten Options

Modul Module	Baugröße Design size	Ausführung Layout	Teilung Partition	Dämpfung Damper	Energie- durchführung Energy feedthrough	Antrieb Drive
RSE	9	R L	4 24	P H	0-0	P



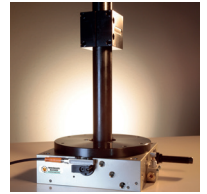
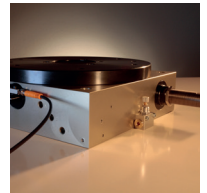
- ◆ Teller geschwindigkeit durch integrierte Drossel einstellbar.
- ◆ Mit pneumatischer (RSE-9-...-...-P-) Dämpfung oder hydraulischem Stoßdämpfer STD-25-M (RSE-9-...-...-H-).
- ◆ Abfrage der Indexierung durch Initiator NSI-Q8- möglich.
- ◆ Bewährtes und passgenaues Zentriersystem.
- ◆ Zentrierringe ZR-9 sind im Lieferumfang enthalten.
- ◆ Mechanisch belastete Teile sind gehärtet (TENIFER behandelt).
- ◆ Hohlwelle für Einschraubsäule oder Schläuche und Kabel.
- ◆ Anschluss (Y) für Steuerluft.
- ◆ Linkslauf oder Rechtslauf (nicht umbaubar).
- ◆ Plate speed adjustable by integrated throttle.
- ◆ With pneumatic (RSE-9-...-...-P-) damping, or hydraulic shock absorber STD-25-M (RSE-9-...-...-H-).
- ◆ Status check via proximity switch NSI-Q8- is possible.
- ◆ Proven and form-fitting centering system.
- ◆ Centering rings ZR-6 are included.
- ◆ Mechanically stressed parts are hardened (Nitride treated).
- ◆ Hollow shaft for screw column or hoses and cables.
- ◆ Connection for control air.
- ◆ CCW or CW rotation (not convertible).

Technische Daten	Technical Data	Wert Value
Teilgenauigkeit	Indexing accuracy	± 0,03 mm bei Ø180 mm
Planlauf Teller	Axial run-out of plate	0,04 mm
Planparallelität (Gehäuse Teller)	Plane parallelism (housing - plate)	0,06 mm
Rundlauf Mittelbohrung	Concentricity of central bore	0,03 mm
Aufspanngewicht max.	Max. clamping weight	70 kg
Drehmoment bei 6 bar (theoretisch)	Torque at 6 bar (theoretically)	30 Nm (42 Nm)
Drehmomentaufnahme verriegelt	Locked torque	137 Nm
Massenträgheitsmoment max.	Max. moment of inertia	2734 kgcm ² (pneu.) / 11000 kgcm ² (hydr.)
Kippmoment max.	Max. tilting effect torque	950 Nm
Querkraftaufnahme statisch	Lateral force static	1200 N
Axiallast statisch	Axial load static	35 kN (max. Ø160)
Axiallast dynamisch	Axial load dynamic	700 N
Schaltungen (Taktung)	Timing device	40-110 / min
Einbaulage	Installation position	waagrecht horizontal
Drehrichtung (bei Bestellung angeben)	Rotation direction (to indicate while ordering)	Rechts-/Linkslauf cw/ccw
Teilung (bei Bestellung angeben)	Partition (to indicate while ordering)	4.....24
Eigengewicht	Own weight	27 kg
Luftverbrauch pro Taktung max.	Max. air consumption per timing device	221 cm ³
Antrieb: Druckluft gefiltert, getrocknet	Drive: compressed air filtered, dried	4-8 bar
Druckluftanschluss	Air pressure connection	G1/8"
Ansteuerung: Wegeventil bistabil	Control: directional-control valve	4/2 5/2
Werkstoff Gehäuse	Housing material	Hochfestes Al eloxiert anodized high strength al
Werkstoff Teller	Plate material	Stahl brüniert steel burnished
Werkstoff Indexscheibe Zahnsegment	Index disc toothed quadrant material	30CrMoV9 plasmanitriert plasma-nitrided
Werkstoff Zahnstange	Rack material	ETG100

Zubehör RSE-9

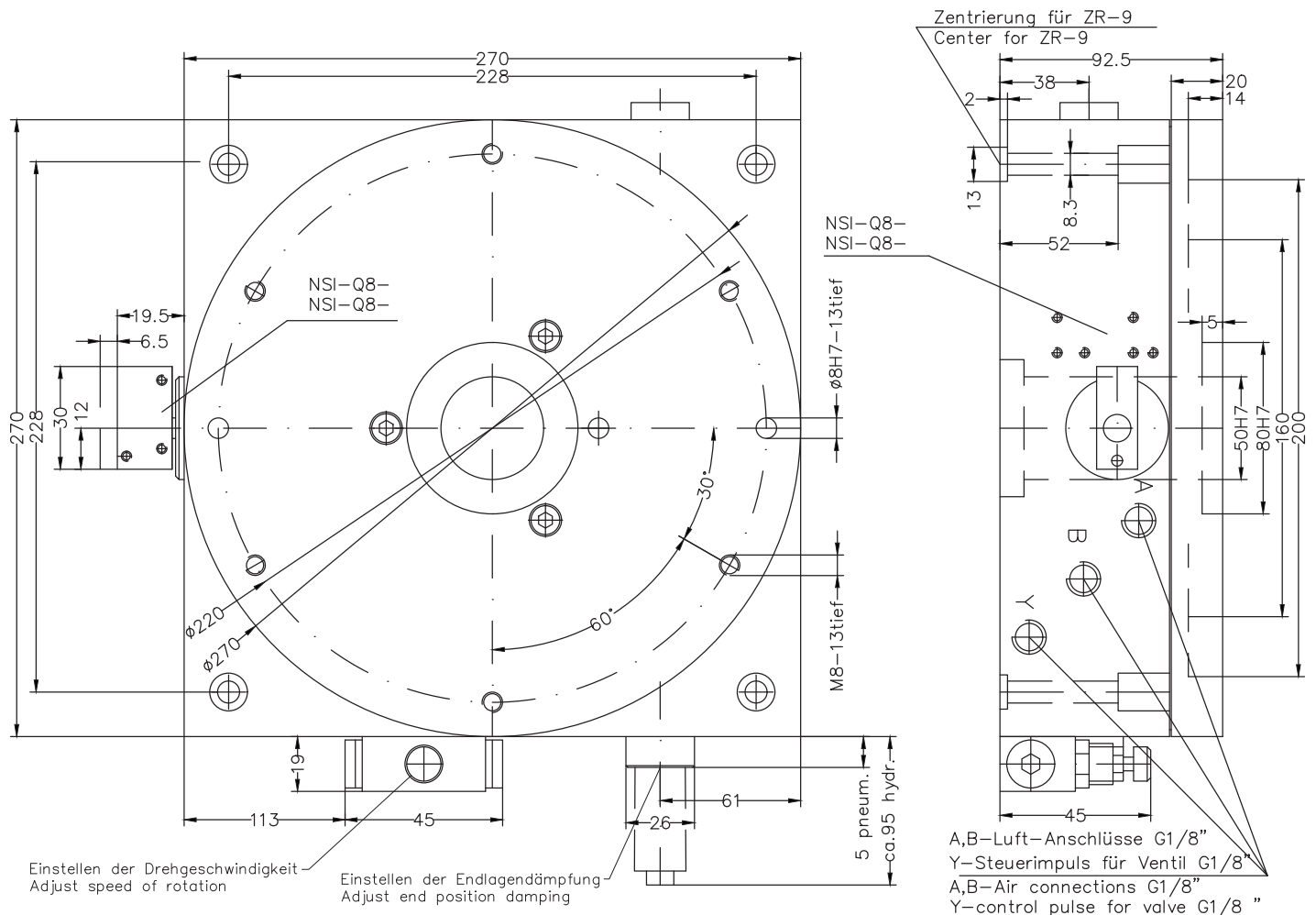
Accessories RSE-9

- ◆ Hydraulischer Stoßdämpfer STD-25-M (Stoßdämpferdeckel 52-25 benötigt)
- ◆ Stoßdämpferdeckel 52-25
- ◆ Näherungsschalter NSI-Q8-K-44-M (Induktiv mit Kabel)
- ◆ Näherungsschalter NSI-Q8-S-59-M (Induktiv mit Stecker)
- ◆ Kabel für Näherungsschalter
- ◆ Zentrierringe ZR-9 (im Lieferumfang enthalten)
- ◆ Einschraubsäule ES-9
- ◆ Klemmstück KL-9-ES für Einschraubsäule
- ◆ Hydraulic shock absorber STD-25-M (shock absorber cover 52-25 is needed)
- ◆ Shock absorber cover 52-25
- ◆ Proximity switch NSI-Q8-K-44-M (inductive with cable)
- ◆ Proximity switch NSI-Q8-S-59-M (inductive with plug)
- ◆ Cables for proximity switches
- ◆ Centering rings ZR-9 (is included in delivery)
- ◆ Screw column ES-9
- ◆ Clamping piece KL-9-ES for screw column



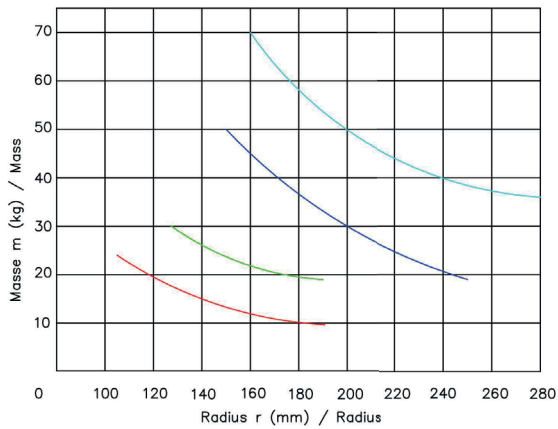
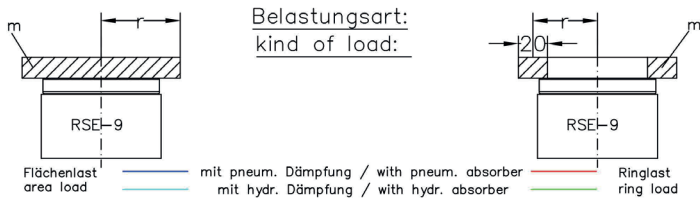
Baumaße RSE-9

Dimensions RSE-9



Belastungsdiagramme RSE-9

Load diagrams RSE-9



Impressum

Friedemann Wagner GmbH
Robert-Bosch-Str. 5
78559 Gosheim
Deutschland
Amtsgericht Stuttgart
HRB 460293
Geschäftsführer: Friedemann Wagner
Andreas Wagner

Allgemeine Geschäftsbedingungen

Es gelten unsere Allgemeinen
Geschäftsbedingungen, die auf unserer Webseite
www.friedemann-wagner.com zu finden sind.

Technische Angaben

Technische Daten und Abbildungen sind
unverbindlich.
Alle Angaben gelten bei 6 bar Betriebsdruck.
Wir behalten uns jederzeit Änderungen vor.
Alle Angaben sind ohne Gewähr.

Urheberrechte

Die Urheberrechte an diesem Katalog und
allen enthaltenen Abbildungen liegen bei der
Friedemann Wagner GmbH. Die Verwendung von
Auszügen ist nur mit Zustimmung der
Friedemann Wagner GmbH zulässig.

Imprint

Friedemann Wagner GmbH
Robert-Bosch-Str. 5
78559 Gosheim
Germany
District court Stuttgart
Trade Register 460293
Managing Directors: Friedemann Wagner
Andreas Wagner

General Terms and Conditions

We refer to our terms and conditions, which are
stated on our website
www.friedemann-wagner.com.

Disclaimer

Technical data and diagrams are not binding.
All informations are supplied at 6 bar pressure.
Technical data and constructions are subject to
modifications without prior notice.
All informations are supplied without engagement.

Copyrights

All copyrights to this catalogue and the images are
property of Friedemann Wagner GmbH.
Any use of the content only with permission of
Friedemann Wagner GmbH.



**FRIEDEMANN
WAGNER**

Handhabungstechnik

Tel.: +49-7426-94900-0

Fax: +49-7426-94900-9

info@wagnerautomation.de
www.friedemann-wagner.com